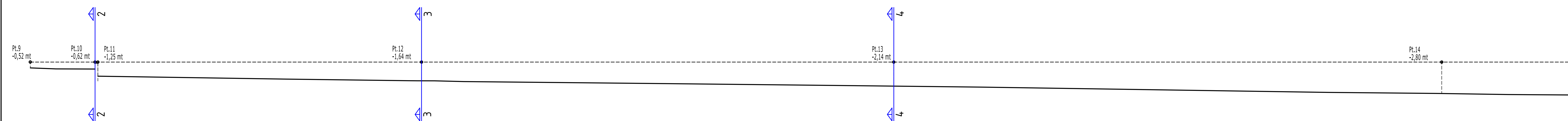
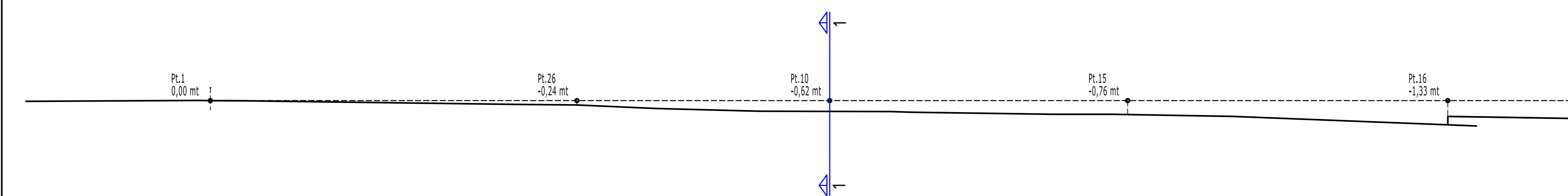


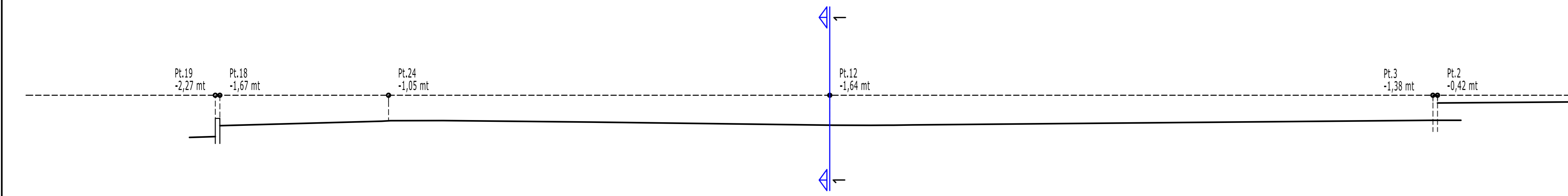
SEZIONE 1-1 - Scala 1:150  
SEZIONE LONGITUDINALE



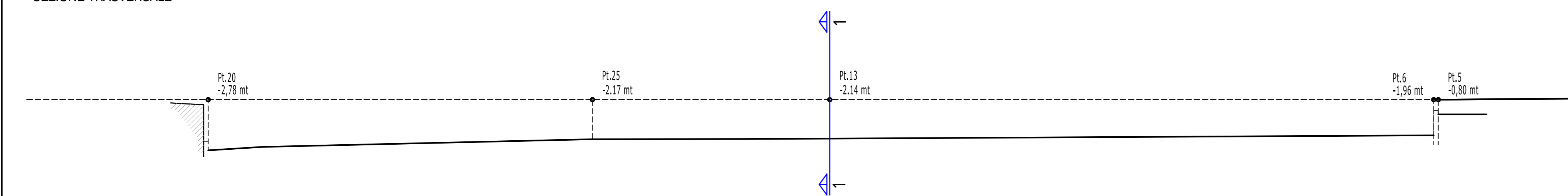
SEZIONE 2-2 - Scala 1:150  
SEZIONE TRASVERSALE



SEZIONE 3-3 - Scala 1:150  
SEZIONE TRASVERSALE



SEZIONE 4-4 - Scala 1:150  
SEZIONE TRASVERSALE



Dott. Ing. Samuele RANCURELLO  
Via Valle Po, 32 - 12030 - SANFRONT (CN).  
Tel. 0121.62.33 - 0121.69.308 Fax 0121.60.95.60  
E-mail: rancurello@studiosia.it

COMUNE DI  
**SANFRONT**  
PROVINCIA DI CUNEO

PROGETTO DI  
**PIANO DI INSEDIAMENTO PRODUTTIVO**  
(L.R. n.56/77 Art.42)

AREA PER ATTIVITA' PRODUTTIVE - "AP 12"

OGGETTO:  
PROFILO DEL TERRENO - STATO ATTUALE - Scala 1:150

TAVOLA **3**

Data : 05.2012

PROPONENTI:

PROGETTISTA:

Boassi Adelchi (SE.LE.BO.)

Ing. Samuele RANCURELLO

Boassi Piercarlo (SE.LE.BO.)